



## CADETS ROYAUX DE L'ARMÉE CANADIENNE

### ÉTOILE ROUGE

### GUIDE PÉDAGOGIQUE



### SECTION 1

### OCOM M222.01 – RÉVISER LA NAVIGATION DE L'ÉTOILE VERTE

Durée totale :

60 min

### PRÉPARATION

#### INSTRUCTIONS PRÉALABLES À LA LEÇON

Les ressources nécessaires pour l'enseignement de cette leçon sont énumérées dans la description de leçon qui se trouve dans l'A-CR-CCP-702/PG-002, chapitre 4. Les utilisations particulières de ces ressources sont indiquées tout au long du guide pédagogique, notamment au PE pour lequel elles sont requises.

Réviser le contenu de la leçon pour se familiariser avec la matière avant de donner la leçon.

En utilisant une carte topographique d'une zone locale, on doit se servir des coordonnées de quadrillage pour identifier les objets, les détails cartographiques pendant l'activité.

Monter des stations pour cette activité dans le PE2.

Copier la feuille d'activité de la démonstration de pliage de carte qui se trouve à l'[annexe A](#) pour chaque cadet.

#### DEVOIR PRÉALABLE À LA LEÇON

S.O.

#### APPROCHE

L'exposé interactif a été choisi pour le PE1 afin de présenter des renseignements généraux.

Une activité pratique a été choisie pour le PE2, parce qu'il s'agit d'une façon interactive qui permet aux cadets de pratiquer la navigation dans un environnement sécuritaire et contrôlé. Cette activité contribue au perfectionnement des compétences et des connaissances de navigation dans un environnement amusant et stimulant.

### INTRODUCTION

#### RÉVISION

S.O.

#### OBJECTIFS

À la fin de cette leçon, le cadet doit avoir révisé les compétences de la navigation de l'étoile verte, y compris :

- entretenir et plier une carte;
- identifier les données en marge;
- identifier les signes conventionnels;

- identifier les types de pentes;
- déterminer les coordonnées de quadrillage à quatre chiffres et à six chiffres; et
- orienter une carte par inspection.

## IMPORTANTANCE

Il est important pour les cadets de participer dans une révision de l'instruction de navigation de l'étoile verte parce qu'elle fournit les modules pour la navigation avancée. Les cadets doivent maîtriser cette instruction avant qu'ils ne reçoivent de l'enseignement sur les nouvelles compétences de la navigation de l'étoile rouge.

### Point d'enseignement 1

### Diriger une révision de la navigation de l'étoile verte

Durée : 10 min

Méthode : Exposé interactif



Ne pas passer trop de temps sur tout point en particulier. Réviser brièvement la navigation de l'étoile verte. L'activité sera utilisée pour confirmer cette leçon.

## ENTRETENIR ET PLIER UNE CARTE

Bien qu'il existe des cartes hydrofuges de quelques zones, la plupart des cartes sont imprimées sur du papier ordinaire. Les cartes en papier sont coûteuses et facilement endommagées. Par conséquent, il faut prendre les précautions nécessaires pour les protéger de l'eau, de la saleté et du vent.

**Imperméabilisation d'une carte.** Lorsque les cartes sont exposées à l'eau, les cartes deviennent trempées ce qui les amène à se détériorer et se déchirer. Préparer une carte contre les intempéries est une étape vitale pour prolonger la vie de la carte. La façon la plus facile et la moins coûteuse pour protéger une carte est de la placer dans un sac de plastique scellable.

**Sécher une carte.** Si une carte devient humide, la laisser sécher complètement sur une surface plate propre.

**Ouvrir une carte.** Quand on ouvre complètement une carte dans un vent fort, non seulement est-il impossible de la lire, mais elle peut se déchirer, devenir sale ou même s'envoler. La carte doit être ouverte seulement au secteur à utiliser et repliée sur les lignes de pliage originales.

**Écrire sur une carte.** On doit écrire sur une carte seulement au besoin. Toujours utiliser un crayon à mine pour marquer vos cartes et après l'utilisation, effacer toutes les marques doucement. Les cartes qui sont protégées par un plastique peuvent être marquées avec des crayons gras ou des marqueurs effaçables.

**Entreposer une carte.** Les cartes doivent être roulées, pliées ou étendues à plat et être entreposées dans un endroit sec.

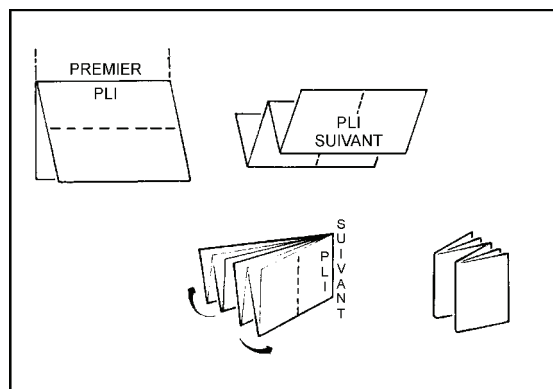


Disposer les cadets de façon à ce qu'ils puissent voir la démonstration et entendre l'explication de pliage d'une carte telles qu'énumérées ci-dessous, avant de les laisser pratiquer cette procédure.

**Plier une carte.** Pour plier une carte :

1. étendre la carte face vers le haut;

2. plier la carte en deux en rabattant le haut (nord) de la carte sur le bas (sud);
3. renforcer le pli à l'endroit où la carte est pliée, soit au centre de la carte;
4. rabattre la moitié supérieure de la feuille de carte;
5. tourner la feuille de carte de bord et plier la partie inférieure comme la partie supérieure;
6. plier les extrémités de la carte en deux, de gauche à droite; et
7. plier encore les extrémités en deux pour que le nom de la carte et l'index apparaissent à l'extérieur (la carte devrait avoir la forme de la lettre M).



A-CR-CCP-121/PT-001 (page 5-5)

Figure 12-1-1 Plier une carte

## IDENTIFIER LES DONNÉES EN MARGE



Ne pas passer trop de temps sur tout point en particulier. Réviser brièvement la navigation de l'étoile verte. L'activité sera utilisée pour confirmer cette leçon.

Une carte, comme toute pièce d'équipement, contient des instructions que l'utilisateur doit lire. Il est important de savoir comment lire ces instructions. Les données en marge sont utilisées pour expliquer et décrire les détails trouvés dans les marges de la carte. On trouve, en marge d'une carte, les données suivantes :

- nom de la carte;
- numéro de référence et l'index des cartes attenantes;
- date des données de la carte;
- échelle cartographique;
- échelles graphiques ou les échelles linéaires graphiques;
- équidistance des courbes;
- numéro de référence militaire (normalement situé au coin supérieur droit de la carte, qui est utilisé pour commander d'autres cartes);
- diagramme de déclinaison;

- quadrillage universel transverse de Mercator (système MTU); et
- légende des signes conventionnels.

### IDENTIFIER LES SIGNES CONVENTIONNELS

Un signe conventionnel est un symbole utilisé pour indiquer un objet ou un élément de détail, comme un édifice ou une route. La signification de la plupart des symboles est évidente. Il existe des tables de signes conventionnels qui se trouvent dans les marges et au dos de la plupart des cartes. L'utilisation de différentes couleurs est l'une des principales façons de présenter et de distinguer les détails de tous les types de signes conventionnels.

### INTERPRÉTER LES COURBES DE NIVEAU

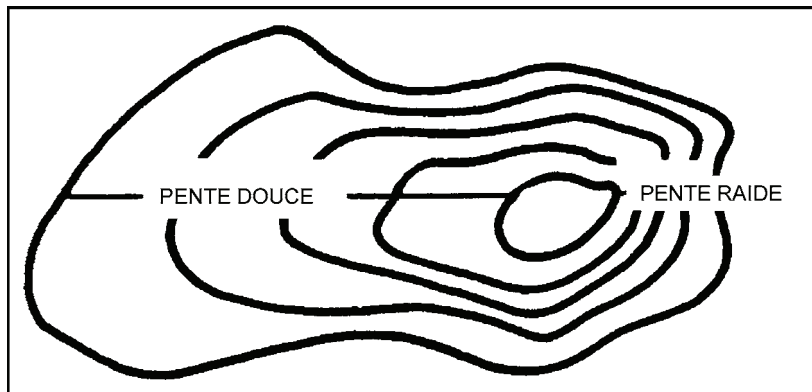
Une courbe de niveau est une ligne brune sur la carte qui joint des points de même altitude. Elles sont illustrées à des intervalles verticaux réguliers. La différence de hauteur entre les courbes de niveau est appelée l'équidistance des courbes. L'équidistance des courbes est toujours indiquée dans la marge de la carte.

L'interprétation des courbes de niveau et l'équidistance des courbes fournit une visualisation de la forme du sol. L'interprétation exacte de la forme du sol des courbes de niveau sur la carte indique le type de détail cartographique au sol. Certains types différents de détail cartographique sont :

**Pente raide.** Cette pente est identifiée quand les courbes de niveau sont rapprochées.

**Pente douce.** Cette pente est identifiée quand les courbes de niveau sont plus distancées.

**Pente uniforme.** Cette pente est identifiée quand les courbes de niveau sont situées à distance égale. La pente demeure constante dans son inclinaison, qu'elle soit raide ou douce.

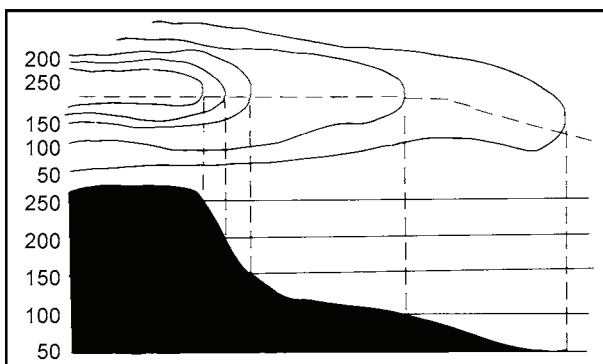


*D Cad, Royal Canadian Army Cadets Basic Map Using, Ministère de la Défense nationale (page 1 à 44)*

Figure 12-1-2 Pentés

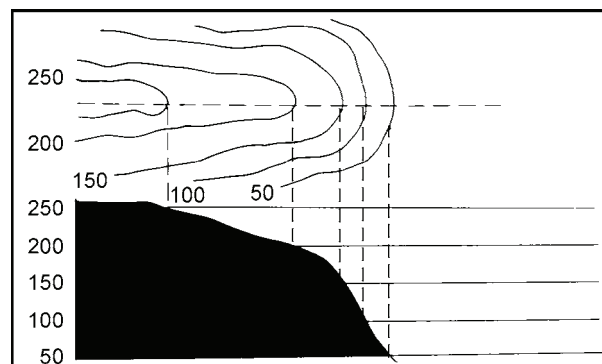
**Pente concave.** Cette pente est identifiée lorsque l'espacement entre les courbes devient plus distant au bas. Le milieu de la pente semble s'enfoncer vers l'intérieur – apparaissant concave.

**Pente convexe.** Cette pente est identifiée lorsque l'espacement entre les courbes dans le sens de la pente se rapproche au bas. Le milieu de la pente semble être gonflé vers l'extérieur – apparaissant convexe.



*B-GL-382-005/PT-001, Cartes, dessins topographiques et boussoles et le système global de positionnement (p. 32)*

Figure 12-1-3 Pente concave

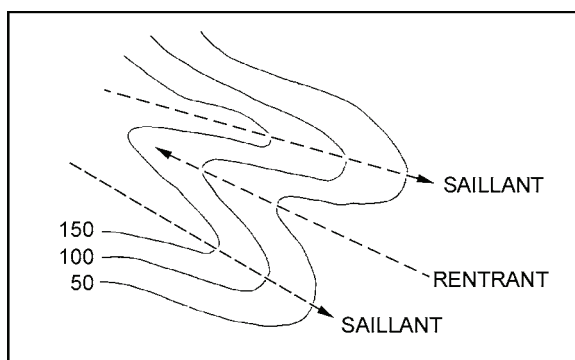


*B-GL-382-005/PT-001 (p. 32)*

Figure 12-1-4 Pente convexe

**Saillants.** Un saillant est un point de la courbe qui ressort d'une pente.

**Rentrants.** Un rentrant est un point de la courbe qui recoupe la pente.

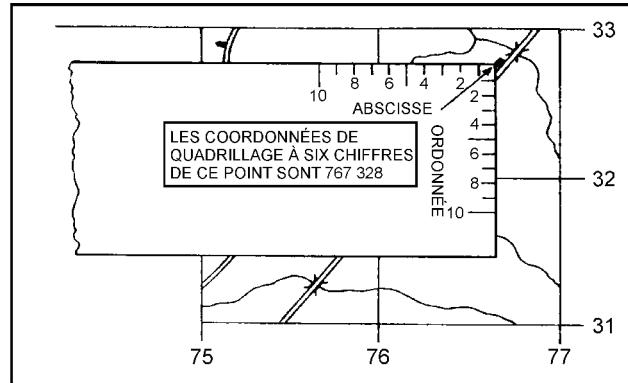


*B-GL-382-005/PT-001 (p. 32)*

Figure 12-1-5 Saillant/Rentrant

## DÉTERMINER LES COORDONNÉES DE QUADRILLAGE

En utilisant le système de quadrillage, les coordonnées de quadrillage identifient un emplacement sur la carte. Pour déterminer les coordonnées de quadrillage à un carré, la référence est toujours par rapport au coin (inférieur gauche) sud-ouest du carré. Les coordonnées de quadrillage sont toujours données avec la valeur abscisse en premier, suivie de la valeur ordonnée. Un système de coordonnées de quadrillage à quatre chiffres est utilisé pour identifier un carré de quadrillage précis de 1000 mètres sur 1000 mètres. Les coordonnées de quadrillage à six chiffres sont utilisées pour déterminer un emplacement avec plus de précision à l'intérieur d'un carré de quadrillage précis de 100 mètres sur 100 mètres.



A-CR-CCP-121/PT-001 (p. 5-20)

Figure 12-1-6 Déterminer les coordonnées de quadrillage

### ORIENTER UNE CARTE PAR INSPECTION

Orienter une carte par inspection signifie de localiser visuellement un emplacement au sol afin que les directions cardinales sur la carte correspondent aux directions au sol. Orienter une carte par inspection facilite le lien entre l'information sur la carte et les entités topographiques au sol. Pour indiquer plus précisément une position, il faut suivre les étapes suivantes :

1. Identifier une position quelconque approximative sur la carte.
2. Identifier deux ou trois points de repère importants dans des directions différentes au sol et les trouver sur la carte.
3. Tourner la carte jusqu'à ce que tous les objets identifiés sur la carte s'alignent dans la direction dans laquelle ils sont situés sur le terrain. Si vous êtes près d'une route droite, orienter la carte avec la route. Aligner la route sur la carte parallèlement avec la route sur le terrain.
4. Tourner la carte jusqu'à ce que tous les objets identifiés sur la carte s'alignent dans la direction dans laquelle ils sont situés sur le terrain. Si vous êtes près d'une route droite, orienter la carte avec la route. Aligner la route sur la carte parallèlement avec la route sur le terrain.

---

### CONFIRMATION DU POINT D'ENSEIGNEMENT 1

---

La participation des cadets dans l'activité en circuit de navigation servira de confirmation de l'apprentissage de ce PE.

---

#### Point d'enseignement 2

#### Diriger une activité de navigation

Durée : 40 min

Méthode : Activité pratique

---

### ACTIVITÉ

---

#### OBJECTIF

L'objectif de cette activité vise à confirmer l'instruction de navigation enseignée pendant l'étoile verte.

#### RESSOURCES

- Table de 6 pieds (une par station).

- Équerre (une par station).
- Carte topographique (une par station).
- Feuille d'activité de la démonstration de pliage de carte qui se trouve à l'[annexe A](#).
- Feuille de détail cartographique qui se trouve à l'[annexe B](#).
- Instructeur adjoint (un par groupe).

### DÉROULEMENT DE L'ACTIVITÉ

- Cette activité en circuit aura quatre stations espacées l'une de l'autre.
- Installer une table de 6 pieds par station.
- Placer une carte et une équerre à chaque station.

### INSTRUCTIONS SUR L'ACTIVITÉ

Par équipe de cinq cadets au maximum, le groupe se déplace vers une série de stations pour confirmer le matériel de navigation de l'étoile verte. Ceci doit se dérouler comme un travail de groupe, non pas comme un travail individuel, ce qui signifie que le groupe entier doit être d'accord avec la réponse finale donnée. On donne aux groupes huit minutes pour compléter l'activité à chaque station et deux minutes pour la rétroaction.

- **Station 1 – Signes conventionnels et données en marge.** On demande aux cadets de choisir cinq signes conventionnels de la légende et de les identifier sur la feuille de carte. Ensuite, identifier cinq éléments des données en marge et de les trouver sur la carte, qui peuvent inclure :
  - nom de la carte;
  - numéro de référence et l'index des cartes;
  - échelles cartographiques et graphique;
  - équidistance des courbes; et
  - diagramme de déclinaison.
- **Station 2 – Courbes de niveau et détails.** Les cadets identifient deux détails cartographiques de la feuille qui se trouve à l'[annexe B](#) et trouvent des détails semblables sur la feuille de la carte.
- **Station 3 – Les coordonnées de quadrillage.**
  - Les cadets reçoivent des coordonnées de quadrillage à quatre chiffres et des coordonnées de quadrillage à six chiffres et identifient ce qui se trouve à chacune des coordonnées de quadrillage.
  - Les cadets reçoivent deux signes conventionnels distincts sur la feuille de la carte. Ils doivent trouver l'objet et donner les coordonnées de quadrillage à six chiffres de cet objet.
- **Station 4 – Orienter une carte par inspection et plier une carte.** Les cadets reçoivent des coordonnées de quadrillage de six chiffres de leur emplacement et doivent orienter la carte par inspection. Si cette activité se déroule à l'intérieur, dessiner les symboles pour certains objets importants, ensuite les placer sur les murs pour que les cadets puissent les utiliser comme référence. Ensuite, les cadets doivent compléter l'activité de pliage de carte de façon à voir l'index de la carte.

### MESURES DE SÉCURITÉ

S.O.

---

## CONFIRMATION DU POINT D'ENSEIGNEMENT 2

---

La participation des cadets dans l'activité en circuit de navigation servira de confirmation de l'apprentissage de ce PE.

---

## CONFIRMATION DE FIN DE LEÇON

---

### QUESTIONS

- Q1. Pourquoi est-il important d'entretenir et de plier une carte?
- Q2. Quel coin du carré de quadrillage est-il utilisé pour déterminer des coordonnées de quadrillage?
- Q3. Quel coin du carré de quadrillage est-il utilisé pour déterminer des coordonnées de quadrillage?

### RÉPONSES ANTICIPÉES

- R1. L'entretien est important pour prolonger la vie de la feuille de la carte.
- R2. Les coordonnées de quadrillage sont toujours au coin sud-ouest (bas gauche) du carré.
- R3. Lors de l'orientation d'une carte par inspection, deux ou trois objets importants dans différentes directions doivent être utilisés.

---

## CONCLUSION

---

### DEVOIR/LECTURE/PRATIQUE

S.O.

### MÉTHODE D'ÉVALUATION

S.O.

### OBSERVATIONS FINALES

La lecture de carte est une compétence, et une vraie compétence ne peut être maîtrisée que par la pratique à l'extérieur. Les compétences apprises pendant l'étoile verte constituent les composantes fondamentales nécessaires avant de passer à l'instruction de navigation plus complexe. Se rappeler que, c'est en forgeant qu'on devient forgeron!

### COMMENTAIRES/REMARQUES À L'INSTRUCTEUR

Une compréhension approfondie de l'instruction de navigation de l'étoile verte est requise avant que les cadets reçoivent l'enseignement des nouvelles compétences de navigation de l'étoile rouge. Cet OCOM donne l'occasion aux cadets de pratiquer les compétences qu'ils ont apprises dans le programme de corps de cadets.

---

## DOCUMENTS DE RÉFÉRENCE

---

- A2-041 B-GL-382-005/PT-001 Forces canadiennes. (2006). *Cartes, dessins topographiques, boussoles et le système global de positionnement*, Ottawa, ON, Ministère de la Défense nationale.