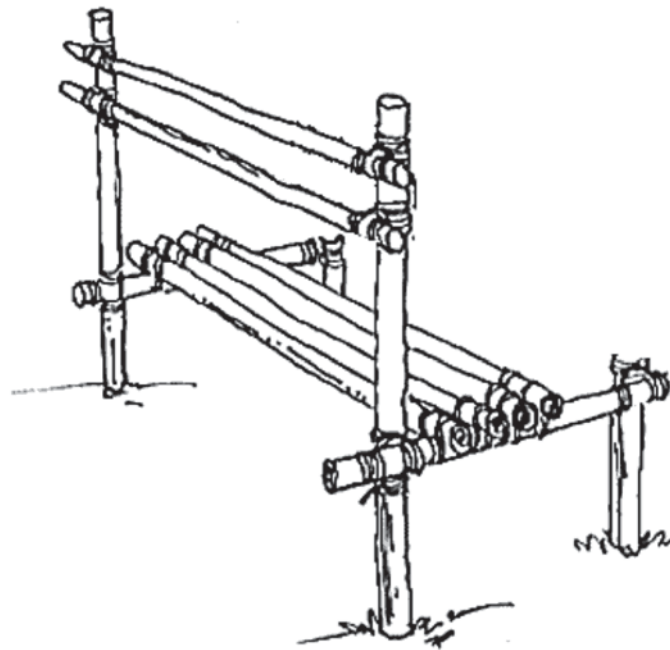


COMMODITÉS EN CAMPAGNE

BANC AVEC APPUI-DOS

Instructions

1. Trouver un grand secteur.
2. Obtenir les ressources suivantes :
 - une grande quantité de corde;
 - huit morceaux de bois ronds ou des billots d'environ deux mètres chacun;
 - deux morceaux de bois ronds ou des billots d'environ un mètre chacun; et
 - deux morceaux de bois ronds ou des billots d'environ un demi-mètre chacun;
3. Commencer à construire la partie siège du banc en attachant les quatre morceaux de bois longs aux morceaux d'un mètre, en faisant des brêlages carrés.
4. Enfoncer dans le sol les deux morceaux longs et les deux morceaux courts qu'on utilisera comme pattes du banc.
5. En faisant des brêlages carrés, attacher la partie siège sur les pattes.
6. Construire l'appui-dos en faisant des brêlages carrés et l'attacher aux longues pattes dans le sol.



BANC AVEC APPUI-DOS

Figure B-1 Banc avec appui-dos

PioneeringProjects.org, par A. Miller. Extrait le 20 février 2007 du site <http://www.pioneeringprojects.org/projects/index.htm>

TABLE DE CAMPEMENT

Instructions

1. Trouver un grand secteur.
2. Obtenir les ressources suivantes :
 - une grande quantité de corde,
 - huit morceaux de bois ronds ou des billots d'environ deux mètres chacun;
 - huit morceaux de bois ronds ou des billots d'environ deux mètres chacun;
 - deux morceaux de bois ronds ou des billots d'environ un mètre chacun; et
 - deux morceaux de bois ronds ou des billots d'environ un demi-mètre chacun;
3. Faire un brêlage en huit autour des quatre morceaux de bois longs pour construire une structure en A.
4. Construire le dessus de table, en faisant des brêlages carrés.
5. Attacher la partie dessus de table aux perches longues, en utilisant des brêlages carrés.
6. Construire la partie siège en faisant des brêlages carrés et l'attacher aux longues perches en faisant des brêlages carrés.



Le meilleur brêlage à utiliser pour le haut de la table de campement est le brêlage en huit. Il doit être attaché en suivant les étapes indiquées; cependant, il faut utiliser quatre perches au lieu de trois.

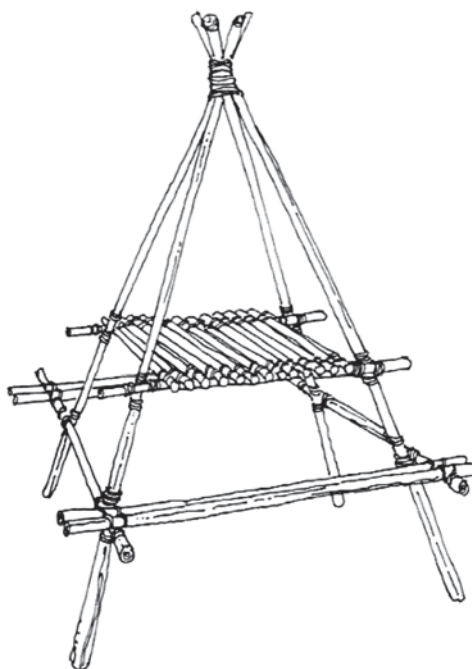


TABLE DE CAMPMENT

Figure B-2 Table de campement

PioneeringProjects.org, par A. Miller. Extrait le 20 février 2007 du site <http://www.pioneeringprojects.org/projects/index.htm>

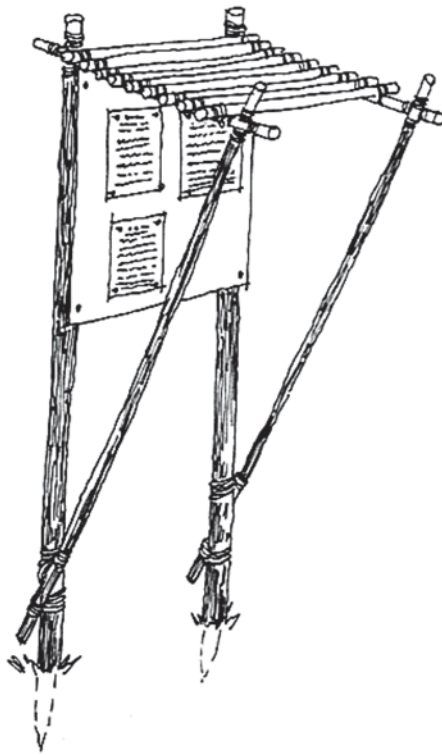
BABILLARD

Instructions

1. Trouver un grand secteur.
2. Obtenir les ressources suivantes :
 - une grande quantité de corde;
 - deux morceaux de bois ronds épais ou des billots d'environ deux mètres chacun;
 - deux morceaux de bois ronds ou des billots d'environ deux mètres chacun; et
 - deux morceaux de bois ronds ou des billots d'environ deux mètres chacun;
3. Construire la partie auvent du babillard en faisant des brêlages carrés.
4. Attacher les extrémités du bois mince de deux mètres au bois épais de deux mètres avec un brêlage de bigue.
5. Attacher les extrémités du bois mince de deux mètres au bois épais de deux mètres avec un brêlage de bigue.
6. Faire des brêlages carrés pour attacher l'extrémité de l'auvent au bois épais.
7. Faire des brêlages carrés pour attacher l'extrémité de l'auvent au bois épais.



Faire des brêlages carrés pour attacher l'extrémité de l'auvent au bois épais.



BABILLARD

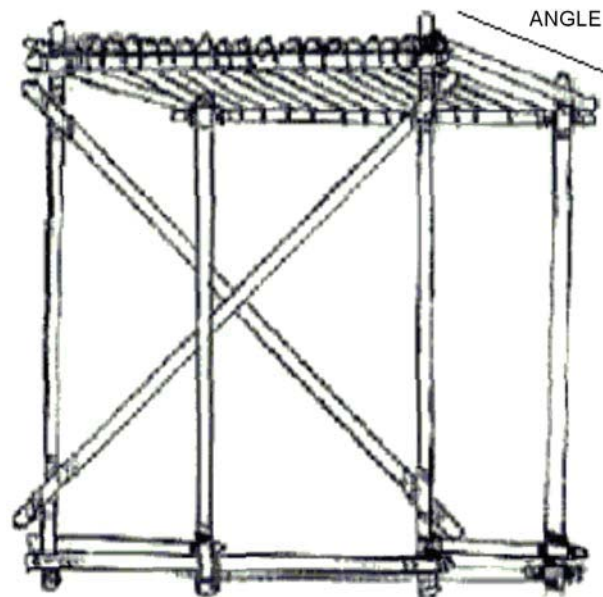
Figure B-3 Babillard

PioneeringProjects.org, par A. Miller. Extrait le 20 février 2007 du site <http://www.pioneeringprojects.org/projects/index.htm>

LUTRIN

Instructions

1. Trouver un grand secteur.
2. Obtenir les ressources suivantes :
 - une grande quantité de corde;
 - douze à quinze morceaux de bois ronds ou des billots d'environ un demi-mètre chacun; et
 - huit morceaux de bois ronds ou de billots d'environ d'un mètre et demi chacun;
3. Construire la partie table du lutrin en faisant des brêlages carrés.
4. Construire la base du lutrin en faisant des brêlages carrés. La partie X donne le support nécessaire et nécessite des brêlages diagonaux.
5. Faire des brêlages carrés pour attacher la partie table du lutrin à la base.



LUTRIN

Figure B-4 Lutrin

PioneeringProjects.org, par A. Miller. Extrait le 20 février 2007 du site <http://www.pioneeringprojects.org/projects/index.htm>