



CADETS ROYAUX DE L'ARMÉE CANADIENNE

ÉTOILE VERTE

GUIDE PÉDAGOGIQUE



SECTION 1

OCOM M122.01 – IDENTIFIER LES TYPES DE CARTES

Durée totale :

30 min

INTRODUCTION

INSTRUCTIONS PRÉALABLES À LA LEÇON

L'instructeur doit réviser le contenu de la leçon pour se familiariser avec la matière avant d'enseigner la leçon.

Une liste complète des ressources nécessaires à l'enseignement de cet OCOM est présentée au chapitre 4 de la NQP. Les utilisations particulières de ces ressources sont indiquées tout au long du guide pédagogique, notamment au point d'enseignement pour lequel elles sont requises.

DEVOIR PRÉALABLE À LA LEÇON

S.O.

APPROCHE

La méthode d'instruction par exposé interactif a été choisie pour les PE1 à PE3 et la méthode d'instruction par démonstration et rendement pour le PE4. La méthode d'instruction par exposé interactif a été choisie, parce qu'elle permet à l'instructeur de faire une présentation semi-formelle de la matière durant laquelle les cadets peuvent participer en posant des questions ou en y répondant, et en faisant des commentaires sur la matière ou en participant à de courtes activités. Cette méthode plaît aux apprenants auditifs, en plus d'offrir des possibilités de participation active dans des activités qui plaisent aux apprenants tactiles/kinesthésiques. La méthode d'instruction par démonstration et exécution a été choisie pour permettre aux cadets de participer à une étude supervisée de la matière d'enseignement pratique. Cette méthode donne l'occasion à l'instructeur de présenter la matière, de démontrer et expliquer les procédures et de superviser les cadets pendant la mise en pratique des compétences. Cette méthode se prête à tous les styles d'apprentissage.

RÉVISION

S.O.

OBJECTIFS

À la fin de cette leçon, le cadet doit être en mesure d'identifier les différents types de cartes, entretenir les cartes et plier adéquatement une carte topographique.

IMPORTANCE

Il est important de connaître les différents types de cartes et leur utilité afin de choisir la bonne carte pour la tâche. De plus, savoir comment plier et entretenir ces cartes adéquatement les conservera en bon état et en bonne condition.

Point d'enseignement 1**Expliquer le but d'une carte**

Durée : 2 min

Méthode : Exposé interactif

LE BUT D'UNE CARTE

Le but d'une carte est de transmettre de l'information spécifique. Une carte est une échelle de mesure ou une représentation proportionnellement plus petite du sol qui utilise des symboles acceptés internationalement pour représenter des détails physiques et artificiels trouvés au sol. Elles identifient les endroits tels que les villes, les lacs et les rivières par leur nom. Les conceptions de cartes correspondent aux besoins individuels des utilisateurs (p. ex. les planificateurs urbains, les voyageurs, l'éducation et les cadets).



L'art et la science de produire des cartes s'appelle cartographie. Les plus anciennes cartes connues sont conservées sur des tablettes de Babylone en glaise datant d'environ 2300 ans avant J.-C.

CONFIRMATION DU POINT D'ENSEIGNEMENT 1**QUESTIONS**

Q1. Le but d'une carte est de présenter une image de quoi?

RÉPONSES PRÉVUES

R1. Le sol tel qu'il est.

Point d'enseignement 2**Décrire les divers types de cartes**

Durée : 6 min

Méthode : Exposé interactif



Pendant cette leçon, les quatre premiers types de cartes (indiquées avec un astérisque) sont obligatoires, parce que ces cartes sont utilisées le plus souvent par les cadets. Les autres cartes sont complémentaires à celles que les cadets peuvent être exposés.

*** CARTE TOPOGRAPHIQUE**

Ce type de carte est communément utilisé par les forces armées. La carte topographique a pour but de présenter une image du terrain tel qu'il existe réellement. Les cartes topographiques indiquent autant de détails que l'échelle le permet, généralement 1:25 000, 1:50 000 ou 1:250 000.

- Les **détails physiques** du terrain, tels que les **détails naturels** (c.-à-d. les rivières, les forêts et les dénivellations ainsi que leurs élévations et leurs formes), et les **détails artificiels** (c.-à-d. les routes, les voies ferrées, les villes, les villages et les immeubles, etc.) y figurent.
- **Les noms des détails précis** tels que les villes, les villages, les rivières ainsi que les noms descriptifs des détails généraux comme les voies ferrées, les gués et les bureaux de postes sont également indiqués sur les cartes topographiques.

* CARTES D'ORIENTATION

Par le biais de l'IOF, des règles et des normes précises ont été établies pour la production de cartes d'orientation, y compris la couleur, les symboles et les échelles. Elles sont plus détaillées que les cartes topographiques régulières, les deux faisant référence à la végétation et à la forme du relief.

* PLAN DE RUES ET CARTE ROUTIÈRE

Les plans de rues et les cartes routières sont conçues pour aider les habitants et les touristes à localiser des endroits clés tels que les routes et les autoroutes, les postes de police, les services d'incendie, les hôpitaux, les écoles, les parcs et plus.

* CARTE DE RELIEF

Les cartes de relief sont une représentation tridimensionnelle, habituellement de terrain. L'altitude du terrain est habituellement exagérée d'un facteur entre cinq et dix. Ceci aide à visuellement reconnaître les détails du terrain.

CARTE NUMÉRIQUE

Les cartes numériques, telles que celles qui se trouvent dans les programmes d'ordinateur et à l'aide d'un GPS, sont utiles en tant qu'outil de référence puisqu'elles sont mises à jours régulièrement. Ceci permet une référence généralement plus exacte.

CARTE POLITIQUE

Les cartes politiques montrent les pays, les provinces et autres frontières politiques (p. ex. les globes et les atlas).

CARTE STATISTIQUE

Les cartes statistiques montrent l'information statistique telle que les niveaux de production des récoltes ou des minéraux à travers un pays.

CARTE À GRANDES LIGNES

Les cartes à grandes lignes montrent les frontières, les rivières, les littoraux, etc.

PHOTO AÉRIENNE

Les cartes de photos prises du haut des airs sont des images réelles utilisées en reconnaissance ou pour créer plusieurs des cartes énumérées.



Lorsque les ressources locales sont disponibles, l'instructeur peut montrer aux cadets des copies réelles des types de cartes énumérées ci-dessus.

CONFIRMATION DU POINT D'ENSEIGNEMENT 2

QUESTIONS

- Q1. Quel type de carte est communément utilisé par les forces armées?
- Q2. Les cartes d'orientation, bien que plus détaillées avec des références sur la végétation et la topographie, sont semblables à quel autre type de carte?

Q3. Quelle est l'utilisation d'un plan de rues et d'une carte routière?

RÉPONSES PRÉVUES

R1. Des cartes topographiques.

R2. Des cartes topographiques.

R3. Pour aider les habitants et les touristes à localiser des endroits clés.

Point d'enseignement 3

Décrire la façon d'entretenir une carte topographique

Durée : 5 min

Méthode : Exposé interactif

L'ENTRETIEN D'UNE CARTE

Certaines cartes en production sont déjà à l'épreuve de l'eau, cependant, la plupart des cartes sont imprimées sur du papier ordinaire. Les cartes en papier sont coûteuses et facilement endommagées. Il faut prendre les précautions nécessaires pour les protéger de l'eau, de la saleté et du vent. Lorsque les cartes sont exposées à l'eau, elles deviennent trempées, se détériorent et se déchirent.

Rendre la carte imperméable. Préparer une carte contre les intempéries est une étape vitale pour prolonger la vie de la carte. Voici de quelles façons on peut imperméabiliser des cartes :

- **Méthode du sac de plastique.** Un grand sac très résistant de type Ziploc et du ruban résistant à l'eau (ruban adhésif en toile ou du ruban d'emballage) sont requis pour cette méthode. Couper assez de ruban pour adhérer complètement à un rebord du sac, d'un coin à l'autre. Coller la moitié du ruban d'un coin à l'autre. Retourner le sac et plier le ruban sur lui-même de l'autre côté du sac. Effectuer chaque étape deux autres fois pour les autres côtés du sac.
- **Papier contact transparent (Mac Tac).** Le fait de couvrir la carte avec du papier contact l'imperméabilisera mais elle deviendra très raide. Un marqueur permanent ou un crayon gras sera nécessaire pour écrire sur la carte. Utiliser de l'alcool à friction pour effacer les marques du marqueur permanent du papier contact.
- **Couches chimiques.** Les couches chimiques sont efficaces pour imperméabiliser des cartes; cependant, elles doivent être manipulées avec précaution dans une aire bien aérée. Elles sont appliquées avec un pinceau, à une carte sur une surface plate, et on doit laisser la carte sécher complètement avant de l'utiliser.

Sécher une carte. Si une carte devient humide, la laisser sécher complètement sur une surface plate et propre.

Ouvrir une carte. On ne doit jamais ouvrir une carte complètement par un vent fort. Elle doit être ouverte au secteur à utiliser et la replier sur les lignes de pliage originales.

Écrire sur une carte. Utiliser seulement un crayon à mine pour marquer les cartes et effacer toutes les marques avec soin. Les cartes qui sont protégées par un plastique peuvent être marquées en utilisant des crayons gras ou des marqueurs à pointe fine.

Entreposer une carte. Les cartes doivent être roulées, pliées ou étendues à plat et entreposées dans un endroit sec.



Les instructeurs doivent démontrer des exemples de cartes imperméabilisées, si les ressources le permettent.

CONFIRMATION DU POINT D'ENSEIGNEMENT 3

QUESTIONS

- Q1. Quels sont trois éléments contre lesquels il faut protéger les cartes?
- Q2. Que peut-on utiliser pour écrire sur les cartes?
- Q3. Comment doit-on entreposer les cartes?

RÉPONSES PRÉVUES

- R1. L'eau, la saleté et le vent.
- R2. Un crayon, si protégée avec un plastique, sinon un crayon gras ou un marqueur qui s'efface.
- R3. Les cartes doivent être, roulées, pliées ou étendues à plat et entreposées dans un endroit sec.

Point d'enseignement 4

Expliquer et démontrer la façon de plier une carte

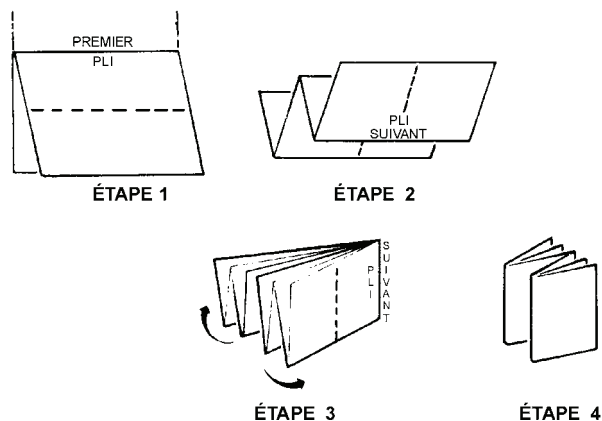
Durée : 12 min

Méthode : Démonstration et exécution

PLIER UNE CARTE

Pour plier une carte adéquatement, suivre les étapes suivantes :

1. Étaler la carte, la face vers le haut, et rabattre le haut (Nord) sur le bas (Sud). Renforcer le pli à l'endroit où la carte s'est pliée, soit au centre de la carte (voir la figure 11-1-1, étape 1).
2. Plier la moitié supérieure de la carte en deux. Tourner la carte de bord pour avoir la moitié inférieure au-dessus, et plier en deux cette moitié aussi (voir la figure 11-1-1, étape 2).
3. Plier les extrémités de la carte en deux, de gauche à droite (voir la figure 11-1-1, étape 3).
4. Plier chaque extrémité ouverte en deux pour que le nom de la carte et la référence apparaissent à l'extérieur (la carte doit avoir la forme de la lettre M) (voir la figure 11-1-1, étape 4).



A-CR-CCP-121/PT-001, Manuel de référence des Cadets Royaux de l'Armée canadienne

Figure 11-1-1 Plier une carte

CONFIRMATION DU POINT D'ENSEIGNEMENT 4

Demander à chaque cadet de pratiquer le pliage d'une carte topographique (qui se trouve dans le manuel d'étoile verte) en utilisant la méthode décrite ci-dessus. Un truc facile pour se souvenir de la méthode de pliage d'une carte est du nord au sud, du sud au nord, de l'est à l'ouest et de l'ouest à l'est.

CONFIRMATION DE FIN DE LEÇON

QUESTIONS

- Q1. Quelles sont quelques-unes des cartes communes dont on a discuté au cours de cette leçon?
- Q2. Comment fait-on sécher une carte lorsqu'elle est humide?
- Q3. Plier un morceau de papier comme si c'était une carte.

RÉPONSES PRÉVUES

- R1. Les cartes topographiques, d'orientation, plan de rues et routière, de relief, politique, statistique, à grandes lignes et photos aériennes.
- R2. Étendre la carte à plat sur une surface propre, et la laisser sécher complètement.
- R3. Démontrer.

CONCLUSION

DEVOIR/LECTURE/PRATIQUE

L'instructeur doit demander aux cadets de pratiquer à plier une feuille de papier comme ils doivent plier une carte.

MÉTHODE D'ÉVALUATION

S.O.

OBSERVATIONS FINALES

Il est important de connaître les différents types de cartes et leurs utilisations pour que les cadets puissent choisir la bonne carte pour leurs besoins. De plus, savoir comment plier et entretenir des cartes adéquatement aidera à les conserver en bon état pour longtemps.

COMMENTAIRES/REMARQUES À L'INSTRUCTEUR

S.O.

DOCUMENTS DE RÉFÉRENCE

A2-004 B-GL-382-005/FP-001 Forces canadiennes (1976). *Cartes, dessins topographiques et boussoles* (volume 8). Ottawa, ON, Défense nationale.