



INSTRUCTION COMMUNE GUIDE PÉDAGOGIQUE



SECTION 2

OCOM M106.02 – EFFECTUER LES MESURES DE SÉCURITÉ DE LA CARABINE À AIR COMPRIMÉ DES CADETS

Durée totale :

30 min

INTRODUCTION

INSTRUCTIONS PRÉALABLES À LA LEÇON

Une liste complète des ressources nécessaires à l'enseignement de cet OCOM est présentée au chapitre 4 de la NQP. Les utilisations particulières de ces ressources sont indiquées tout au long du guide pédagogique, notamment au point d'enseignement pour lequel elles sont requises.

Avant de commencer l'enseignement de cette leçon, l'instructeur doit :

- réviser le contenu de la leçon et se familiariser avec la matière; et
- procéder aux mesures de sécurité sur toutes les carabines qui doivent être utilisées pendant cette leçon. Indiquer aux cadets que les carabines ont été inspectées et peuvent être maniées sans danger.

DEVOIR PRÉALABLE À LA LEÇON

S.O.

APPROCHE

Cette leçon sera présentée à l'aide de la méthode d'instruction par démonstration et exécution pour le PE1 et le PE2 et de la méthode d'instruction par exposé interactif pour le PE3. La méthode d'instruction par démonstration et exécution a été choisie pour permettre aux cadets de participer à une étude supervisée de la matière d'enseignement pratique. Cette méthode donne l'occasion à l'instructeur de présenter la matière, de démontrer et expliquer les procédures, et de superviser les cadets pendant leur mise en pratique des compétences. Cette méthode se prête à tous les styles d'apprentissage. La méthode de l'exposé interactif a été choisie, parce qu'elle permet à l'instructeur de faire une présentation semi-formelle de la matière, durant laquelle les cadets peuvent participer en posant des questions ou en y répondant, et en faisant des commentaires au sujet de la matière ou en participant à de courtes activités. Cette méthode plaît aux apprenants auditifs, en plus d'offrir des possibilités de participation active dans des activités qui plaisent aux apprenants tactiles/kinesthésiques.

RÉVISION

La révision relative à cette leçon, faisant partie de l'OCOM M106.01 (section 1), doit inclure :

- Demander aux cadets d'identifier les parties et les caractéristiques de la carabine à air comprimé Daisy 853C, y compris les suivantes :
 - **Mécanisme.** Action pneumatique simple et directe.

- **Calibre.** Calibre 0.177 (4.5 mm).
- **Cran de sécurité.** Mécanisme manuel de sécurité de la détente, avec un indicateur rouge.
- **Chargement.** Coup par coup ou chargeur de cinq plombs.
- **Vélocité.** 150.8 mètres par seconde.
- Demander aux cadets d'identifier les parties de la carabine à air comprimé Daisy 853C, en les montrant du doigt et en les nommant, y compris :
 - la plaque de couche;
 - la poignée de la crosse;
 - le battant de bretelle (cale-main);
 - la détente;
 - le pontet;
 - le cran de sécurité;
 - la culasse;
 - la poignée de la pompe;
 - la bouche du canon;
 - le canon avec le contrepoids; et
 - l'ouverture de chargement.

OBJECTIFS

À la fin de cette leçon, le cadet doit être en mesure d'effectuer les mesures de sécurité de la carabine à air comprimé des cadets.

IMPORTANCE

Les mesures de sécurité sont nécessaires pour garantir la sécurité de toutes les personnes présentes au champ de tir. Chaque fois qu'un cadet prend une carabine ou entre dans un champ de tir, il doit garder la sécurité en tête et effectuer les mesures pour s'assurer que la carabine ne présente aucun danger. Les mesures de sécurité individuelles doivent être effectuées à la réception, pendant le maniement et au retour de la carabine. Même si on est certain que la carabine est sécuritaire, on doit la vérifier de nouveau.

Point d'enseignement 1

Expliquer et démontrer la façon d'effectuer les mesures de sécurité individuelles de la carabine à air comprimé

Durée : 10 min

Méthode : Démonstration et exécution

SORTIR LA CARABINE DE SON ÉTUI

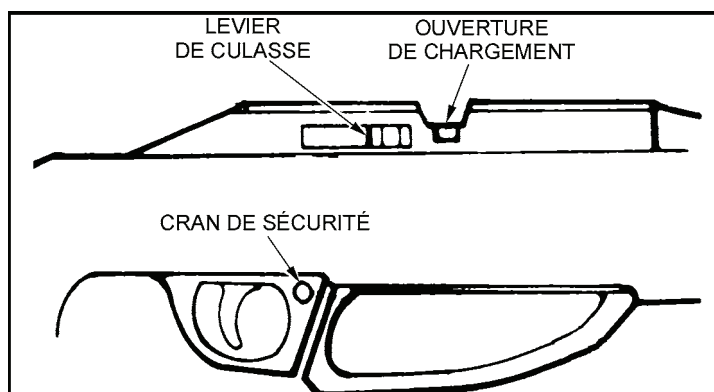
Sur le dessus de l'étui de la carabine, une flèche devrait indiquer vers quel côté pointe le canon. Avant d'ouvrir l'étui, il serait alors primordial de pointer cette flèche vers un endroit sécuritaire. Les étapes suivantes doivent être suivies, lorsqu'on sort une carabine de son étui :

1. Déposer l'étui sur une surface plane et s'assurer que la flèche pointe vers un endroit sécuritaire.

2. Ouvrir l'étui.
3. Reculer la culasse vers l'arrière.
4. S'assurer que le cran de sécurité est mis.
5. S'assurer que la pompe est partiellement ouverte.
6. Glisser la tige de sécurité dans le canon, jusqu'à ce qu'elle soit visible dans la chambre.
7. Retirer la carabine de son étui.
8. Enlever la tige de sécurité une fois que la carabine est sur le pas de tir.

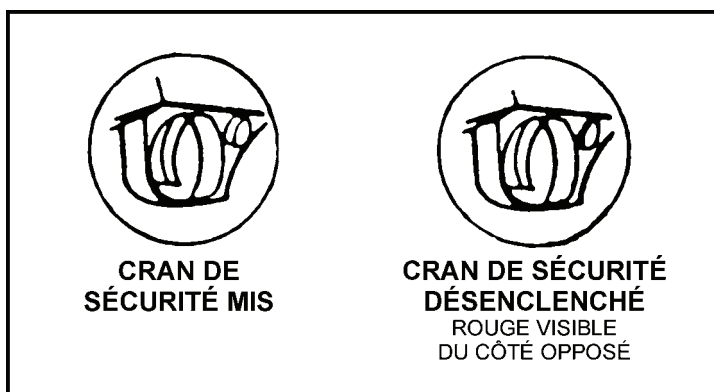
LE CRAN DE SÉCURITÉ ET LES MESURES DE SÉCURITÉ

Le cran de sécurité est un mécanisme qui, lorsque enclenché, empêche la mise à feu de l'arme; la détente est alors bloquée. Il est situé juste devant la détente, sur le pontet. Pour enclencher le cran de sécurité, il faut le pousser vers la droite, **de sorte que le rouge ne soit plus visible**. Pour tirer, il faut pousser le cran de sécurité vers la gauche (cran désenclenché), de sorte que le rouge soit visible. Pour un maximum de sécurité, il est recommandé de garder le cran de sécurité mis jusqu'à ce qu'on soit prêt à tirer.



Manuel d'utilisation de la carabine Daisy 853C

Figure 6-2-1 Cran de sécurité

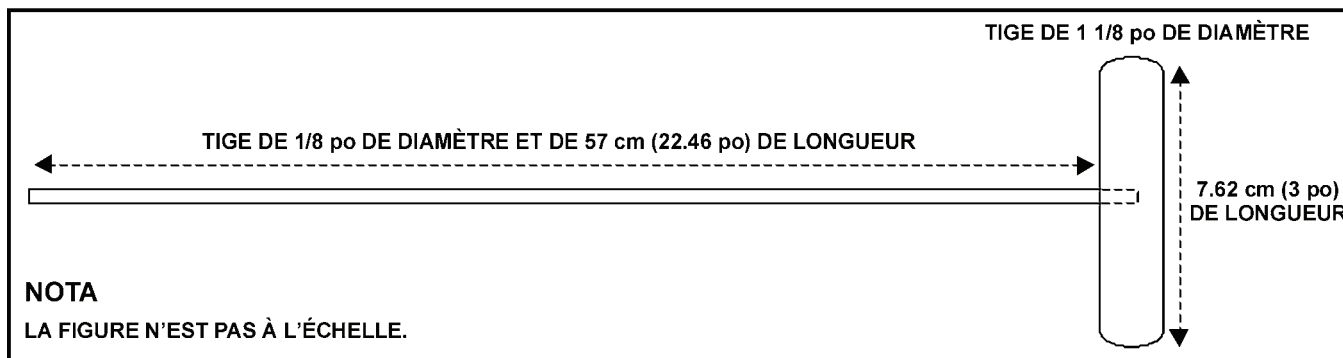


Manuel d'utilisation de la carabine Daisy 853C

Figure 6-2-2 Vue détaillée du cran de sécurité

TIGE DE SÉCURITÉ

Pour s'assurer que la carabine n'est pas retirée du champ de tir ou entreposée avec un plomb dans la chambre ou le canon, une tige de sécurité est insérée dans le canon, par la bouche de celui-ci. Il s'agit de deux (2) tiges qui se rejoignent et forment un « t », et elles peuvent être fabriquées de divers matériaux. Les dimensions sont détaillées dans la figure 6-2-3. Le bout de la tige de sécurité doit être de couleur rouge pour être visible à l'intérieur de l'ouverture de chargement, lorsque la culasse est complètement vers l'arrière.



Manuel de référence – Programme de tir de précision des cadets

Figure 6-2-3 Tige de sécurité

ÉTAT SÉCURITAIRE DE LA CARABINE



L'instructeur doit démontrer et expliquer les points 1, 2 et 3 relatifs aux vérifications de l'état de la carabine, en faisant des démonstrations et en donnant des explications complètes avant chaque nouvelle compétence, et en offrant aux cadets l'occasion de mettre la compétence en pratique sous supervision.

Lorsque la carabine n'est pas utilisée sur un champ de tir ou dans un local d'instruction, elle doit toujours être dans un état sécuritaire. Les options suivantes décrivent les différents « états sécuritaires » d'une carabine :

1. **Dans l'étui pour carabine :**
 - a. Le cran de sécurité est mis.
 - b. La culasse est vers l'avant (fermée).
 - c. Le mécanisme de la détente n'est pas enclenché.
 - d. La tige de sécurité est dans l'étui et non dans le canon.
 - e. La pompe est partiellement ouverte (5 à 8 cm).
2. **Sur la ligne de tir :**
 - a. Le cran de sécurité est mis.
 - b. La culasse est ouverte.
 - c. La pompe est partiellement ouverte.
3. **Ailleurs que sur le pas de tir :**
 - a. Le cran de sécurité est mis.

- b. La culasse est ouverte.
- c. La tige de sécurité est dans le canon (visible dans la chambre).
- d. La pompe est partiellement ouverte.

CONFIRMATION DU POINT D'ENSEIGNEMENT 1

Les cadets ont-ils exécuté, sous supervision, les étapes de vérification de « l'état de sécurité de la carabine », lorsqu'ils sont :

- a. sur le pas de tir; et
- b. ailleurs que sur le pas de tir.

Point d'enseignement 2

Effectuer les mesures de sécurité individuelles

Durée : 10 min

Méthode : Démonstration et exécution

LES MESURES DE SÉCURITÉ INDIVIDUELLES



L'instructeur doit fournir une **EXPLICATION** et faire une **DÉMONSTRATION** de la compétence complète à apprendre.

L'instructeur doit également fournir une **EXPLICATION** et faire une **DÉMONSTRATION** de chaque étape nécessaire pour apprendre la compétence au complet.

Lorsqu'on reçoit une carabine où lorsqu'on n'est pas certain de « l'état sécuritaire » d'une carabine, on doit effectuer les mesures de sécurité individuelles afin de s'assurer que la carabine est bel et bien sécuritaire. La personne doit s'assurer que :

1. la culasse est ouverte;
2. le cran de sécurité est mis;
3. la pompe est partiellement ouverte; et
4. la tige de sécurité a été insérée dans le canon.



Les cadets **SIMULENT** la démonstration faite par l'instructeur pour chaque étape de la compétence. L'instructeur **SUPERVISE** les cadets pendant cette exécution.

CONFIRMATION DU POINT D'ENSEIGNEMENT 2

Demander aux cadets d'effectuer les mesures de sécurité individuelles. Il sera également demandé aux cadets de démontrer cette compétence pendant leur test de maniement de la carabine à air comprimé.

Point d'enseignement 3**Expliquer et démontrer les règles de sécurité relatives à la carabine à air comprimé**

Durée : 5 min

Méthode : Exposé interactif

RÈGLES DE SÉCURITÉ

Ces règles de sécurité relèvent du bon sens et sont faciles à appliquer lorsque les cadets comprennent qu'elles sont nécessaires à la prévention des accidents liés à la carabine à air comprimé. Ces règles sont notamment :

1. Toujours manier la carabine à air comprimé comme si elle était chargée.
2. Ne jamais pointer la carabine vers une personne.
3. Tenir la carabine à la verticale lorsqu'on la transporte d'un endroit à l'autre.
4. Éviter de poser le doigt sur la détente, sauf si on est prêt à tirer.
5. Porter des lunettes de sécurité.
6. Appliquer les règles d'hygiène dans le champ de tir en se lavant les mains après chaque pratique.



Dans le cadre de la formation, le Centre des armes à feu Canada enseigne les quatre mesures essentielles en matière de sécurité relative aux armes à feu. Le sigle « **TPTO** », correspond à :

- Traitez chaque arme à feu comme si elle est chargée.
- Pointez toujours votre arme à feu dans une direction sécuritaire.
- Tenez le doigt éloigné de la détente, sauf pour faire feu.
- Ouvrez le mécanisme et assurez-vous que l'arme à feu ne contient aucune munition.

CONFIRMATION DU POINT D'ENSEIGNEMENT 3

QUESTIONS

- Q1. Pourquoi doit-on suivre les règles de sécurité?
- Q2. Quelles sont certaines règles de sécurité qui relèvent du bon sens?
- Q3. À quoi correspond le sigle « TPTO »?

RÉPONSES PRÉVUES

- R1. Pour prévenir les accidents liés à la carabine à air comprimé.
- R2. N'importe quelle réponse figurant dans la liste enseignée :
- a. Toujours manier la carabine à air comprimé comme si elle était chargée.
 - b. Ne jamais pointer la carabine vers une personne.
 - c. Tenir la carabine à la verticale lorsqu'on la transporte d'un endroit à l'autre.
 - d. Éviter de poser le doigt sur la détente, sauf si on est prêt à tirer.
 - e. Porter des lunettes de sécurité.

f. Appliquer les règles d'hygiène dans le champ de tir en se lavant les mains après chaque pratique.

R3. Le sigle « **TPTO** » correspond à : **T**raitez toute arme à feu comme si elle est chargée, **P**ointez toujours votre arme à feu dans une direction sécuritaire, **T**enez le doigt éloigné de la détente, sauf pour faire feu, **O**uvrez le mécanisme et assurez-vous que l'arme à feu ne contient aucune munition.

CONFIRMATION DE FIN DE LEÇON

QUESTIONS

Q1. Qu'indique la flèche inscrite sur l'étui de la carabine?

Q2. Comment sait-on que le cran de sécurité est mis?

Q3. Quelles sont les quatre mesures essentielles TPTO du maniement sécuritaire des armes à feu?

RÉPONSES PRÉVUES

R1. La direction où est pointée la carabine dans son étui.

R2. Quand le rouge est invisible.

R3. Le sigle « **TPTO** » correspond à : **T**raitez toute arme à feu comme si elle est chargée, **P**ointez toujours votre arme à feu dans une direction sécuritaire, **T**enez le doigt éloigné de la détente, sauf pour faire feu, **O**uvrez le mécanisme et assurez-vous que l'arme à feu ne contient aucune munition.

CONCLUSION

DEVOIR/LECTURE/PRATIQUE

S.O.

MÉTHODE D'ÉVALUATION

Le cadet devra effectuer les mesures de sécurité individuelles touchant la carabine à air comprimé dans le cadre du test de maniement.

OBSERVATIONS FINALES

Il est indispensable que le cadet soit en mesure d'effectuer les mesures de sécurité individuelles de la carabine à air comprimé pour garantir la sécurité du déroulement des activités au champ de tir, tout en respectant les directives fournies au champ de tir, et pour réussir le test de maniement.

COMMENTAIRES/REMARQUES À L'INSTRUCTEUR

L'accent doit être mis sur les aspects de sécurité de cette leçon.

DOCUMENTS DE RÉFÉRENCE

A0-027 A-CR-CCP-177/PT-002 D Cad 3. (2001). *Mouvement des cadets du Canada : Manuel de référence – Programme de tir de précision des cadets*. Ottawa, ON, Ministère de la Défense nationale.